

二、变矩器系统

Torque Converter System

1. 变矩器系统(图 3)

1. Torque Converter System (Fig. 3)

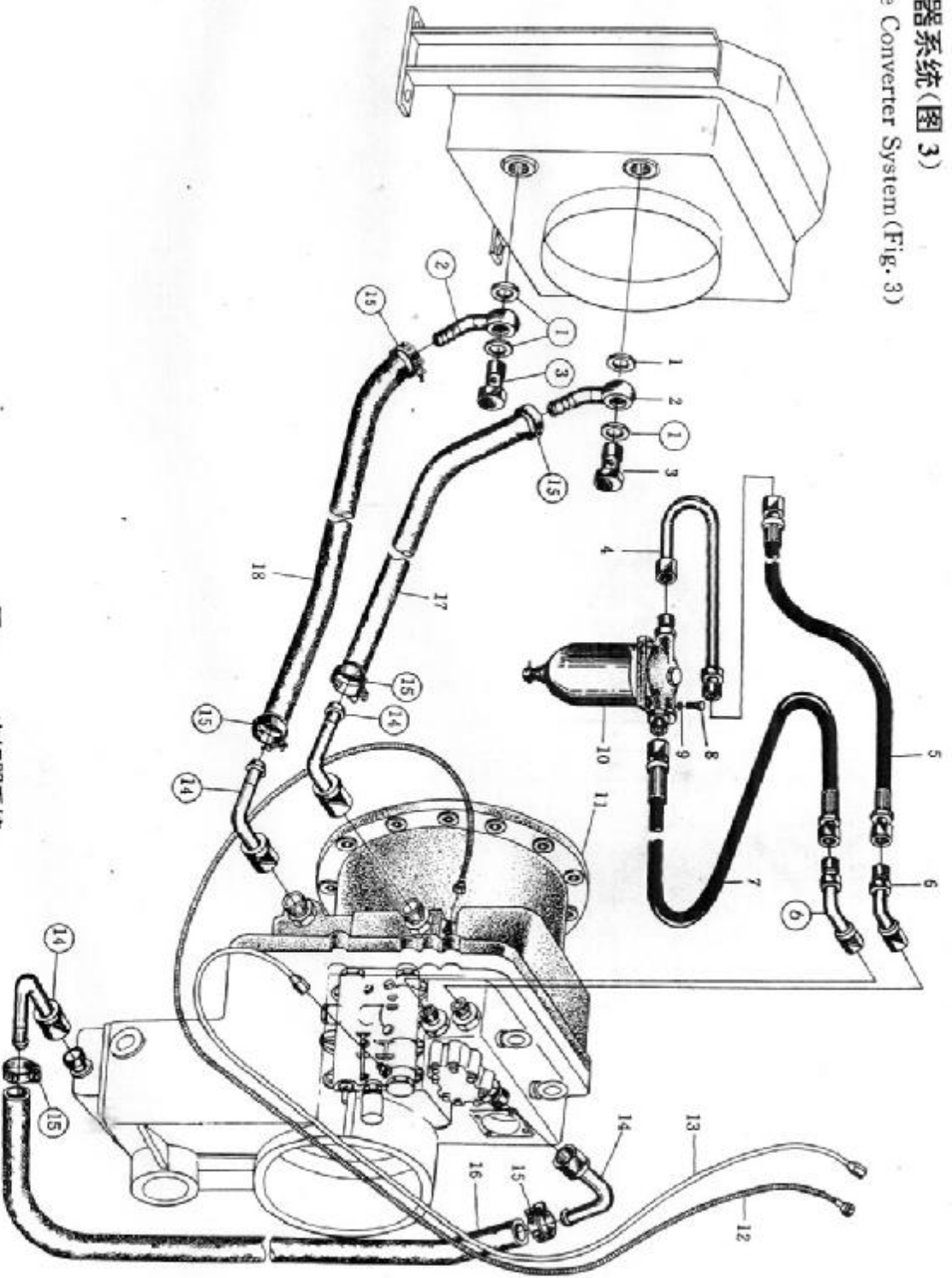


图 3 变矩器系统
Fig. 3 Torque Converter System

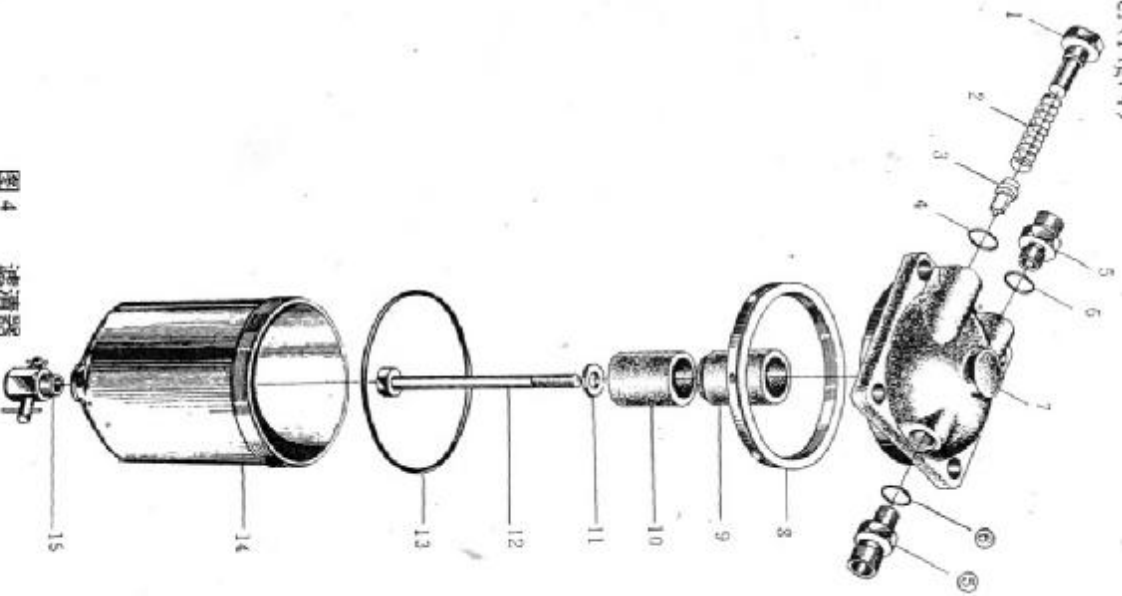
变矩器系统(图3)配件表

Torque Converter System (Fig. 3) Table

序号 Ser. No.	代号 Part No.		名称 Part Name	数量 Qty		序号 Ser. No.	代号 Part No.		名称 Part Name	数量 Qty	
	ZL50	ZL40		50	40		ZL50	ZL40		50	40
1	ZL50.2-1	✓	垫圈 Washer	4	4						
2	ZL50.2.1.1		散热器接头 Pipe joint	2	2						
3	ZL50.2-2		接头 Connector	2	2						
4	ZL50.2.4.1		接管 Tube	1	1						
5	JB1886-77	✓	胶管 25/281-612 Rubber hose 25/281-612	1	1						
6	ZL50.2.4.2		弯接头 Elbow joint	2	2						
7	JB1886-77	✓	胶管 25/281-560 Rubber hose 25/281-560	1	1						
8	GB5781-86		螺栓 M8×30 Bolt M8×30	4	4						
9	GB93-87		垫圈 8 Washer 8	4	4						
10	ZL50.2.3	✗	滤清器 Oil filter	1	1						
11	YJSW315-6A	YJSW315-5A	变矩器 Converter	1	1						
12	ZL50.2.8		发动机油压油管 Diesel engine pressure pipe	1	1						
13	ZL50.2.9		变速箱压力油管 Transmission oil pressure pipe	1	1						
14	ZL50.2.1.2		管接头 Fitting	3	3						
15	Q/ZB251-77		管夹 1" Clamp 1"	6	6						
16	JB1886-77	✓	胶管 25/281-1800 Rubber hose 25/281-1800	1	1						
17	HG4-761-74	✓	耐油胶管 ∅25×2200 Hose ∅25×2200	1	1						
18	HG4-761-74	✓	耐油胶管 ∅25×1900 Hose ∅25×1900	1	1						

2. 滤清器(图 4)

2. Oil Filter(Fig. 4)



滤清器(图 4)配件表

Oil Filter (Fig. 4) Table

序号 Ser. No.	代号 Part No.		名称 Part Name	数量 Qty	
	ZL50	ZL40		50	40
1	ZL50. 2. 3-6		螺塞 Plug	1	1
2	ZL50. 2. 3-7		弹簧 Spring	1	1
3	ZL50. 2. 3-8		活塞 Piston	1	1
4	JB1002-77		垫圈 27 Washer 27	1	1
5	JB1963-77		管接头 D ₂₈ Fitting D ₂₈	2	2
6	GB1235-76		O形圈 35×3.5 O-ring 35×3.5	2	2
7	ZL50. 2. 3-1		上盖 Cover	1	1
8	ZL50. 2. 3-9	✓	固定螺母 Locking nut	1	1
9	ZL50. 2. 3-2	✓	滤芯 Filter element	1	1
10		✓	滤芯 Filter element	1	1
11	ZL50. 2. 3-5		垫片 Spacer	1	1
12	ZL50. 2. 3-3		螺栓 Bolt	1	1
13	GB1235-76	✓	O形圈 115×3.1 O-ring 115×3.1	1	1
14	ZL50. 2. 3-4		壳体 Housing	1	1
15			放水塞 ZGY* Drainage plug ZGY*	1	1

图 4 滤清器
Oil Filter

3. 液力变矩器(图 5)
3. Hydraulic Torque Converter (Fig. 5)

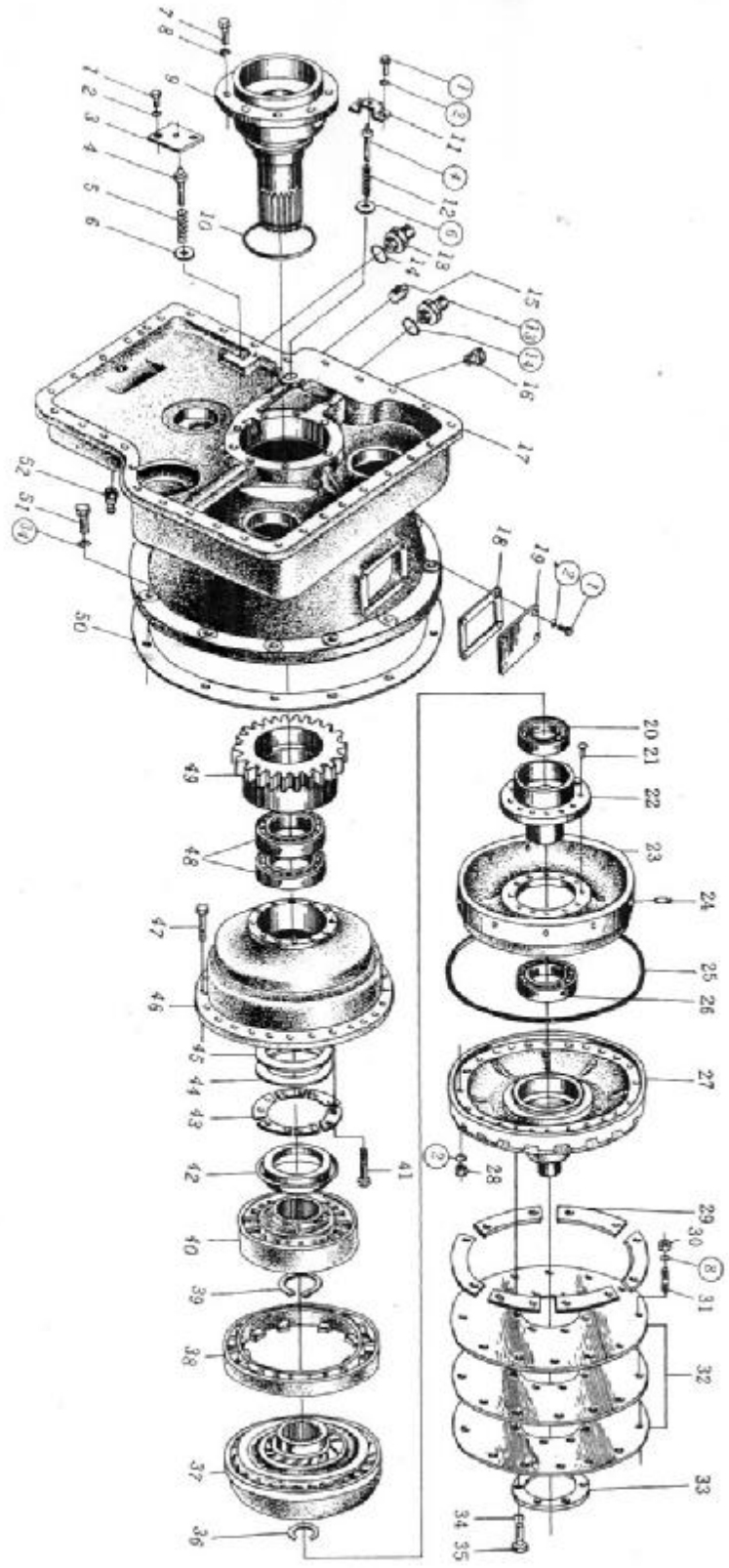


图 5 液力变矩器
Fig. 5 Hydraulic Torque Converter

液力变矩器(图5)配件表
Hydraulic Torque Converter (Fig. 5) Table

序号 Ser. No.	代号 Part No.		名称 Part Name	数量 Qty	序号 Ser. No.	代号 Part No.		名称 Part Name	数量 Qty
	ZL50	ZL40				ZL50	ZL40		
1	GB5783-86		螺栓 M8×16	8	27			罩轮	1
2	GB93-87		垫圈 8	32	28	GB6170-86		螺母 M8	24
3			垫板	1	29			垫圈	2
4			网杆	2	30	GB6173-86		螺母 M10×1	12
5			弹簧	1	31	GB899-88		双头螺栓 AM10×1 ×1×18	12
6			垫片	2	32			弹性板	2
7	GB5782-86		螺栓 M10×25	8	33			圆垫板	2
8	GB93-87		垫圈 10	20	34	GB93-87		垫圈 12	18
9			导轮座	1	35	GB5783-86		螺栓 M12×30	6
10			密封环	1	36			挡圈	1
11			阀盖	1	37			二级涡轮	1
12			弹簧	1	38			一级涡轮	1
13	JB1963-77		管接头 D ₂₈	2	39	GB894.1-86		挡圈 80	1
14	GB1235-76		O形圈 35×3.1	2	40			导轮	1
15			螺塞	1	41	GB5783-86		螺栓 M8×30	12
16			油温表接头	1	42			导油环	1
17			壳体	1	43			防松垫片	6
18			纸垫	1	44			压板	1
19			垫板	1	45			调整垫片	1
20	GB276-82		轴承 113	1	46			泵壳	1
21	GB869-86		沉头螺钉 M8×16	12	47	GB5783-86		螺栓 M8×32	24
22			一级涡轮壳	1	48	GB276-84		轴承 117	2
23			一级涡轮罩	1	49			齿轮	1
24			弹性销	1	50	ZL50.2-3		纸垫	1
25			O形圈	1	51	GB5783-86		螺栓 M12×48	12
26	GB276-82		轴承 210	1	52			接头	1