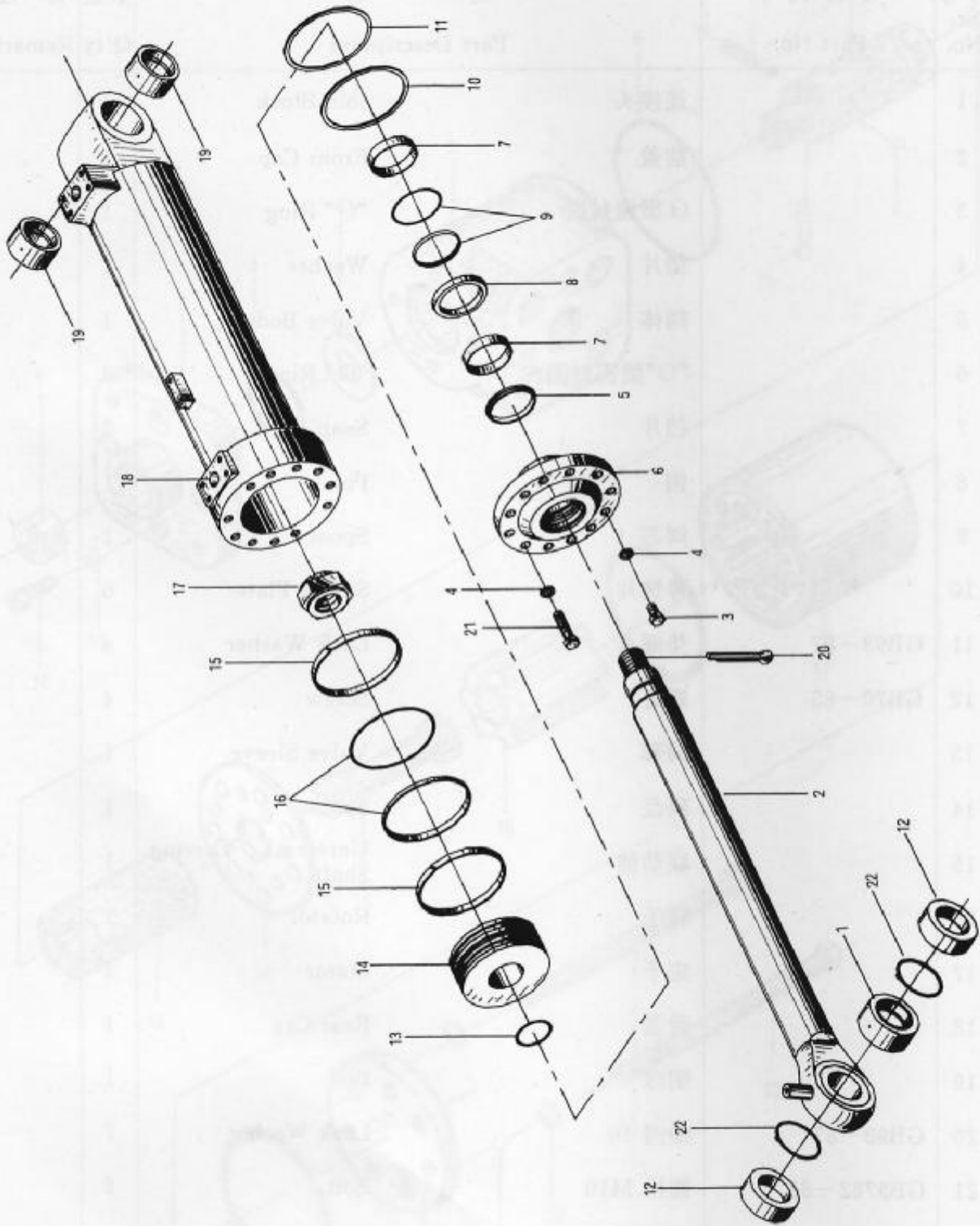


34. 转斗油缸 Tilt Cylinder



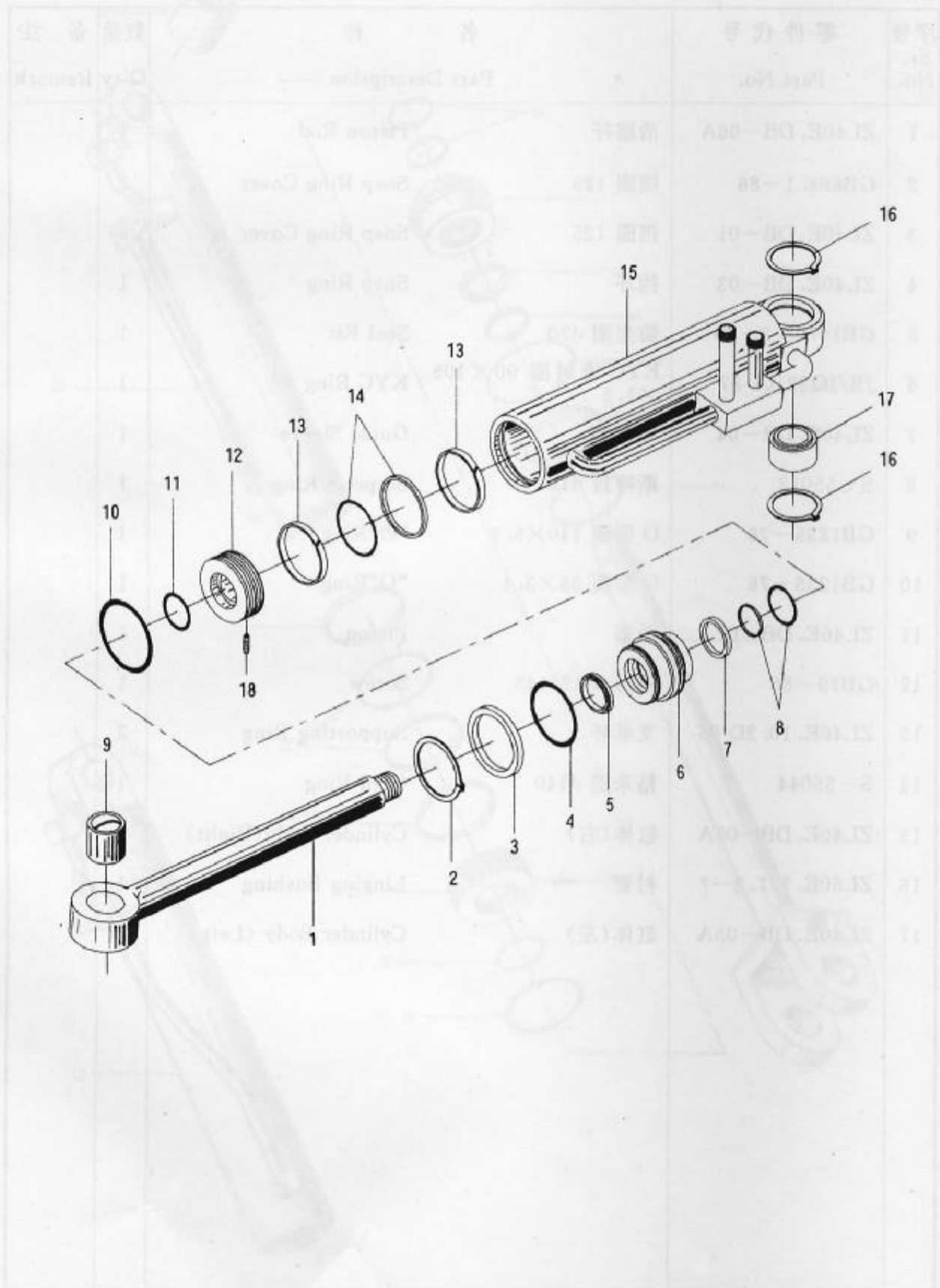
34. 转斗油缸 Tilt Cylinder

序号 Sr. No.	零件代号 Part No.	名 称 Part Description	数量 Q'ty	备 注 Remark
1	GB304.5-81	关节轴承 GE70ES Spherical	1	
2	Z4G.7.1.1.1	活塞杆 Piston Rod	1	
3	GB5785-86	螺栓 M20×2×30 Bolt	2	
4	GB93-87	垫圈 20 Lock Washer	12	
5	CK-090	防尘圈 d90 Seal Kit	1	
6	Z4G.7.1.1-2	导向套 Guide Sleeve	1	
7	Z3.10.1-2	支承环 Supporting Ring	2	
8	JB/JQ22101-87	KYC 密封圈 90×105×1.5 KYC Ring	1	
9	S-55013	斯特封 d90 Stepseal Ring	1	
10	GB3452.1-82	挡圈 A160×2 Snap Ring Cover	1	
11	GB1235-76	O 型密封圈 160×5.7 "O"Ring	1	
12	ZL40E.10.1-4	防尘挡圈 Snap Ring Cover	2	
13	GB3452.1-82	O 型密封圈 58×5.3 "O"Ring	1	
14	Z4G.7.1.1-1	活塞 Piston	1	
15	Z3.10.1-7	支承环 Supporting Ring	2	
16	S-55044	格来圈 d160 Glyd Ring	1	
17	Z3.10.1-8	开槽螺母 Nut	1	
18	Z4G.7.1.1.1	缸体 Cylinder Body(Right)	1	
19	ZL40E.10.1-3	衬套 Lining Bushing	2	
20	Z3.10.1-9	防松钢丝 Lock Wire	1	
21	GB5785-86	螺栓 M20×2×80 Bolt	10	
22	GB893-76	孔用挡圈 d105 Snap Ring Cover	2	

35. 左右动臂油缸 Left Right Lift Cylinder

序号 Sr. No.	零件代号 Part No.	名 称 Part Description		数量 Q'ty	备 注 Remark
1	ZL40E. DB-06A	活塞杆	Piston Rod	1	
2	GB894. 1-86	挡圈 125	Snap Ring Cover	1	
3	ZL40E. DB-01	挡圈 125	Snap Ring Cover	1	
4	ZL40E. DB-03	挡环	Snap Ring	1	
5	GB10708. 3-89	防尘圈 d70	Seal Kit	1	
6	JB/JQ22101-87	KYC 密封圈 90×105 ×1.5	KYC Ring	1	
7	ZL40E. DB-04	导向套	Guide Sleeve	1	
8	S-55013	斯特封 d70	Stepseal Ring	1	
9	GB1235-76	O 型圈 140×5.7	"O"Ring	1	
10	GB1235-76	O 型圈 55×3.1	"O"Ring	1	
11	ZL40E. DB-07	活塞	Piston	1	
12	GB79-85	螺钉 M12×45	Screw	1	
13	ZL40E. 10. 2D-06	支承环	Supporting Ring	2	
14	S-55044	格来圈 d140	Glyd Ring	1	
15	ZL40E. DB-05A	缸体(右)	Cylinder Body (Right)	1	
16	ZL50E. 7. 1. 3-7	衬套	Lining Bushing	1	
17	ZL40E. DB-05A	缸体(左)	Cylinder Body (Left)	1	

36. 左右转向油缸 Left Right Steering Cylinder



36. 左右转向油缸 Left Right Steering Cylinder

序号 Sr. No.	零件代号 Part No.	名 称 Part Description		数量 Q'ty	备 注 Remark
1		活塞杆	Piston Rod	1	
2	GB894.1-86	轴用弹性挡圈 70	Snap Ring Cover	1	
3		挡环	Snap Ring	1	
4		钢丝挡圈	Snap Ring Cover	1	
5	GB10708.3-89	Fe 防尘圈 d45	Seal Ring	1	
6		导向套	Guide Sleeve	1	
7	JB/JQ22101-87	Kyc 密封圈 45×60×11.5	Kyc Ring	1	
8	S-55013	斯特封 d45	Slyd Ring	1	
9		衬套	Lining Bushing	1	
10	GB1235-76	O 形密封圈 90×5.7	O Ring	1	
11	GB1235-76	O 形密封圈 50×3.1	O Ring	1	
12		活塞	Piston	1	
13		孔用支承环	Supporting Ring	2	
14	S-55044	格来圈 D90	Glyd Ring	1	
15		左 右缸体	Left Right Tube, Cylinder	1	
16	GB893.1-86	挡圈 62	Snap Ring Cover	2	
17	GB304.5-81	关节轴承 GE40ES	Spherical	1	
18	GB79-85	螺钉 M6×25	Screw	1	