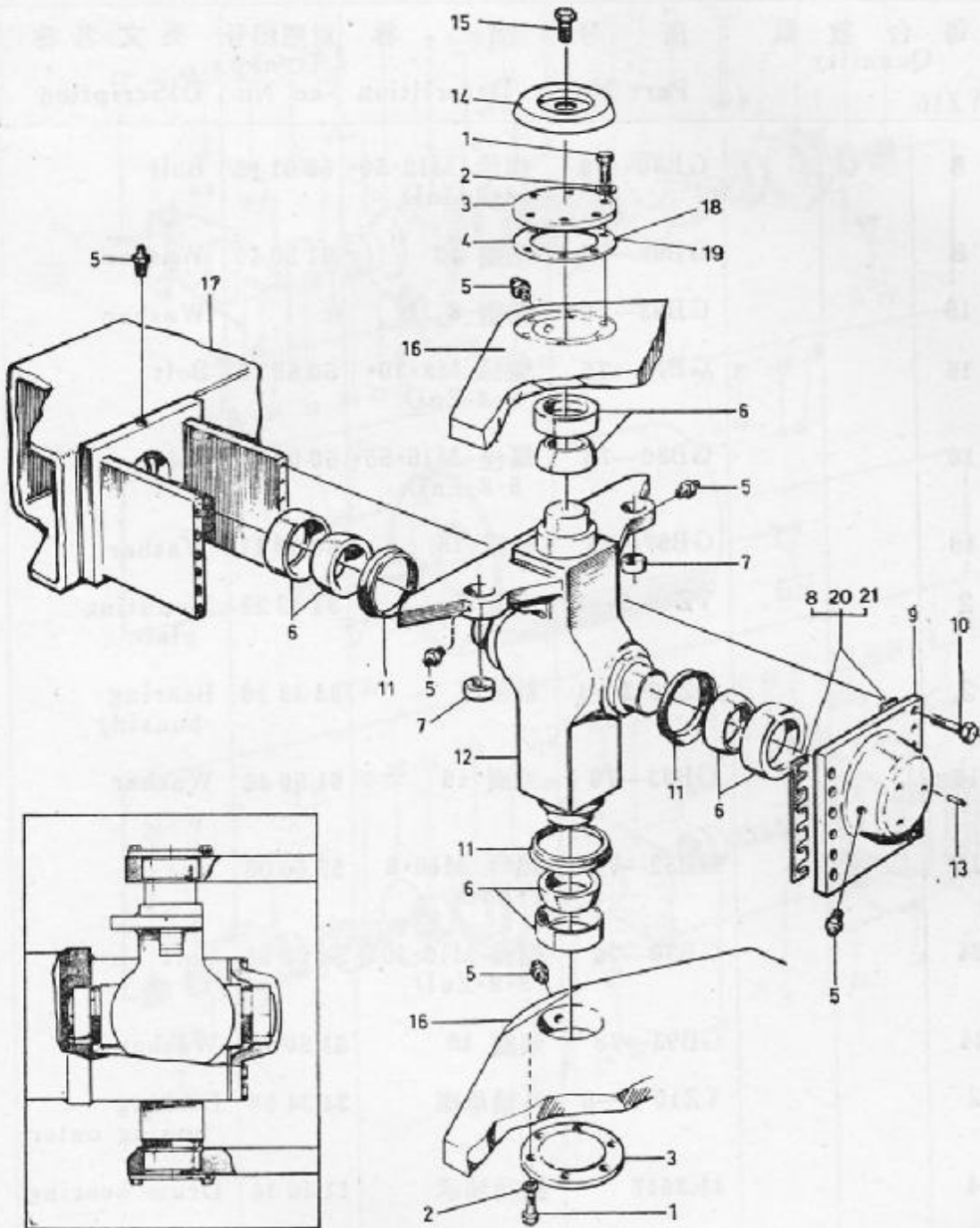
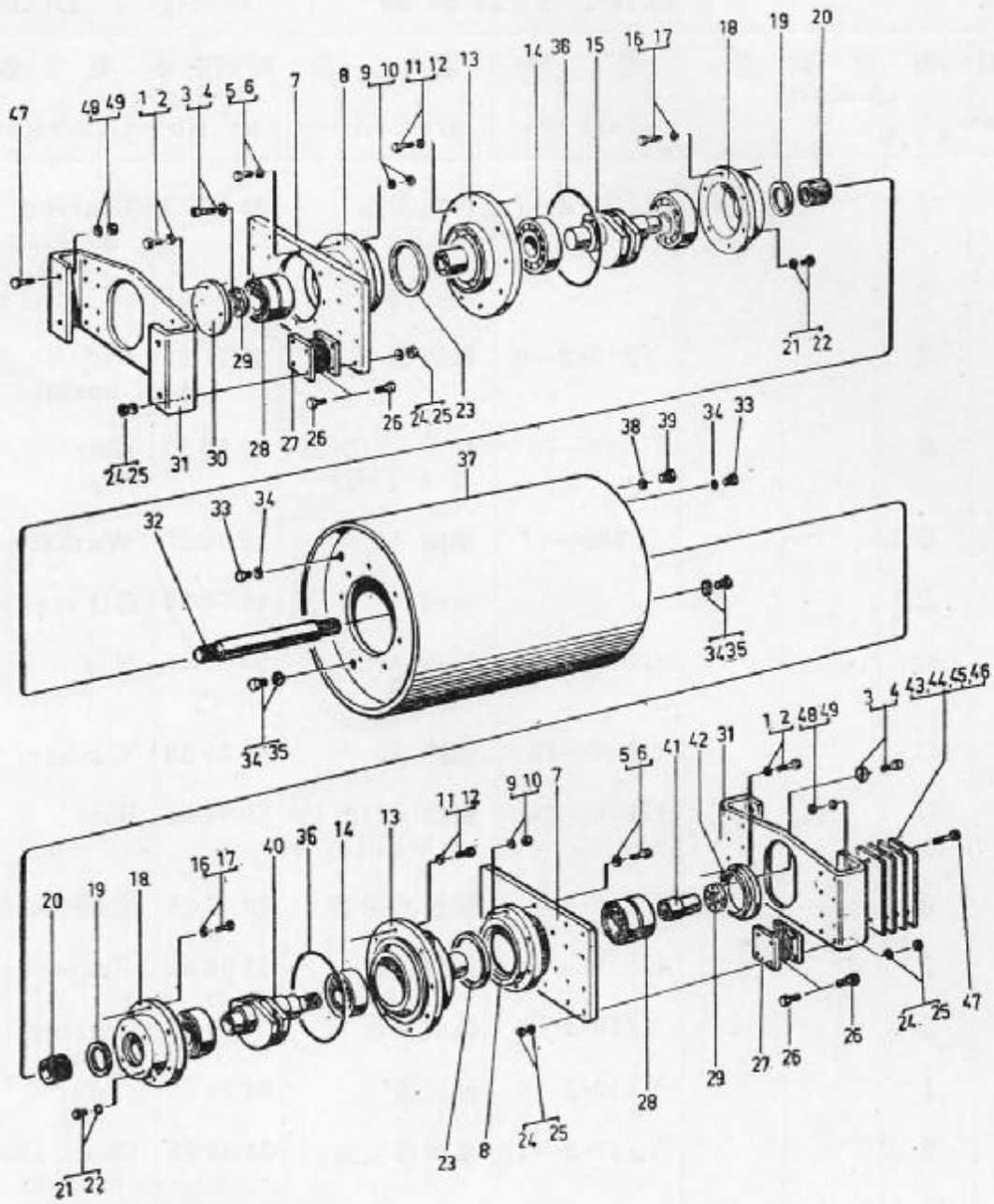


页 Page	组 Group	图号 Part No	总成名称 Assembly			
6	1	YZ10·1 / 34 55 75	转向铰接 / Steering Link			
参照号 Item	每台数量 Quantity	图号 Part No	名称 Description	对照图号 Dynap-ac No	英文名称 DIScription	备注 Note
	YZ10 YZ10D YZK10					
1	12	GB30—76	螺栓M12×35·8·8-ZnD	50 00 37	Bolt	
2	12	GB93—76	垫圈 12	61 50 45	Washer	
3	2	YZ10·1—8	盖	33 70 42	Cover	
(4)	2	YZ10·1—5	垫片	33 70 45	Shim	
(5)	6	GB1152-47	油杯 M6	31 00 08	Grease nipplt	
(6)	4	YZ10·1·3	轴承	10 00 40	Bearing	
(7)	2	GB304·5-81	关节轴承	81 33 16	Bearing	
(8)	3	YZ10·1—2	垫片	34 58 71	Shim	
(9)	1	YZ10·1—1	盖	34 58 53	Cover	
(10)	12	GB30—76	螺栓 M20×80·10·9-ZnD	50 02 87	Bolt	
(11)	3	YZ10·1-10	V 型圈	16 70 32	V-ring	
(12)	1	YZ10·1·4	转向铰接	34 35 97	Link	
(13)	3	GB77—76	螺钉 M12×12	91 09 95	Stop Screw	
(14)	1	YZ10·1—9	盖	34 31 45	Cover	
(15)	1	GB30—76	螺栓 M8×12	50 00 18	Bolt	
(16)	1	YZ10·1·1	牵引车架	34 55 45	Tractor trame	
17	1	YZ10·1·2	压轮框架	34 55 68	Drum trame	
(18)	2	YZ10·1—6	垫片	34 58 74	Shim	
(19)	2	YZ10·1—7	垫片	34 58 75	Shim	
(20)	3	YZ10·1—3	垫片	34 58 72	Shim	
(21)	3	YZ10·1—4	垫片	34 58 73	Shim	



页 Page	组 Group	图号 Part No	总成名称 Assembly			
2	2	YZ10-2 / 34 34 50	振动轮 / Drum			
参照号 Item	每台数量 Quantity	图号 Part No	名称 Description	对照图号 Dynap-ac No	英文名称 DIScription	备注 Note
	YZ10					
1	8	GB30-76	螺栓 M12×50·8·8-ZnD	50 01 95	Bolt	
2	8	GB93-76	垫圈 12	61 50 45	Washer	
3	16	GB93-76	垫圈 8		Washer	
4	16	GB70-76	螺栓 M8×30·8·8-ZnD	50 80 19	Bolt	
5	16	GB30-76	螺栓 M16×55·8·8-ZnD	50 00 76	Bolt	
6	16	GB97-76	垫圈 16	60 00 11	Washer	
7	2	YZ10·2-5	安装板	34 33 22	Mounting plate	
8	2	YZ10·2-4	轴承座	34 33 18	Bearing housing	
9	16	GB93-76	垫圈 16	61 50 46	Washer	
10	16	GB52-76	螺母 M16·8-ZnD	57 00 08	Nut	
11	24	GB30-76	螺栓 M16×40Q 8·8-ZnD	50 00 93	Bolt	
12	24	GB93-76	垫圈 16	61 50 46	Washer	
13	2	YZ10·2-6	外轴承座	34 34 58	Bearing housing outer	
14	4	4E3617	振动轴承	11 40 36	Drum bearing	
15	1	YZ10·2·7	左偏心轮	34 37 95	Euentru shaft left	
16	12	GB30-76	螺栓 M16×40Q 88-ZnD	50 00 93	Bolt	
17	12	GB93-76	垫圈 16	61 50 46	Washer	

组 2
Group 2



页 Page	组 Group	图号 Part No	总成名称 Assembly			
4	2	YZ10·2 / 34 34 50	振动轮 / Drum			
参照号 Item	每台数量 Quantity YZ10	图号 Part No	名称 Description	对照图号 Dynap -ac No	英文名称 DIScription	备注 Note
18	2	YZ10·2-7	内轴承座	34 34 75	Bearing housing inner	
19	2		油封	81 36 97	Oil seal ring	
20	2	YZ10·2-8	橡胶套	34 27 93	Rubber bushing	
21	6	GB30-76	螺栓 M12×20·8·8-ZMD	50 00 35	Bolt	
22	6	JB982-77	垫圈 12	16 20 27	Washer	
23	2		油封	16 70 23	Oil seal ring	
24	64	GB889-80	螺母 M12·8-ZnD	58 60 19	Nut	
25	64	GB47-76	垫圈 12	60 00 29	Washer	
26	64	GB30-76	螺栓 M12×40·8·8-ZnD	50 01 94	Bolt	
27	8	YZ10·2·3	橡胶减振器	33 67 42	Shock absorber	
28	2	GB297-76	框架轴承	11 60 41	Frame bearing	
29	2	YZ10·2-2	轴承压盘	34 34 62	Bearing cover	
30	1	YZ10·2-10	轴承盖	34 34 61	Cover	
31	2	YZ10·2-1	减振器支座	34 34 73	Shock absorber bracket	
32	1	YZ10·2·6	驱动轴	34 29 39	Drive shaft	
33	2	YZ10·2·2	油塞 M30	23 22 47	Pluy	
34	4	JB982-76	垫圈 30	16 20 17	Washer	
35	2	YZ10B·2·3	视油螺塞 M30×1.5	92 25 52	Oil level glass	
36	2	GB1235-76	O型密封圈 375×8.6	94 47 09	O-ring	