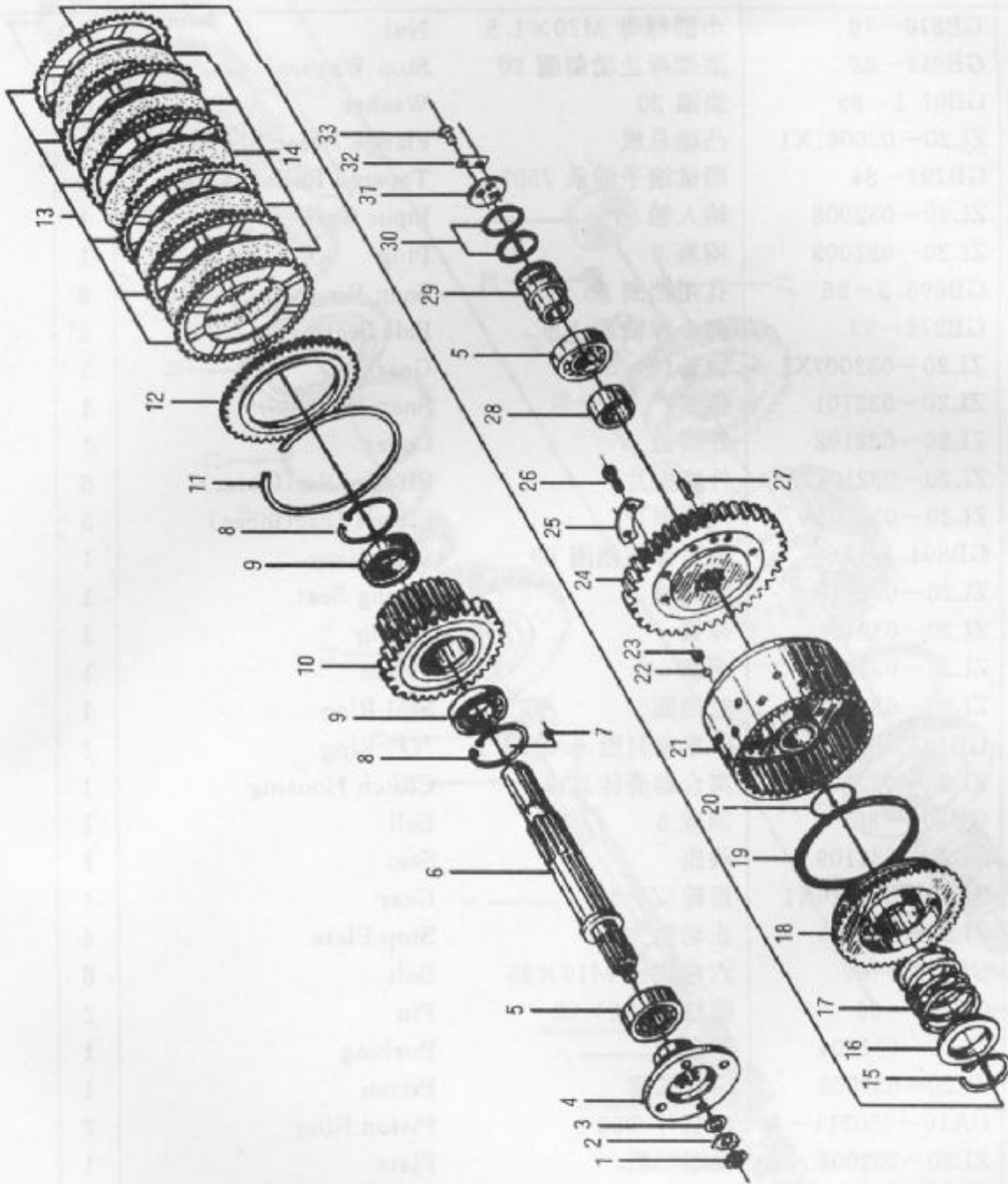


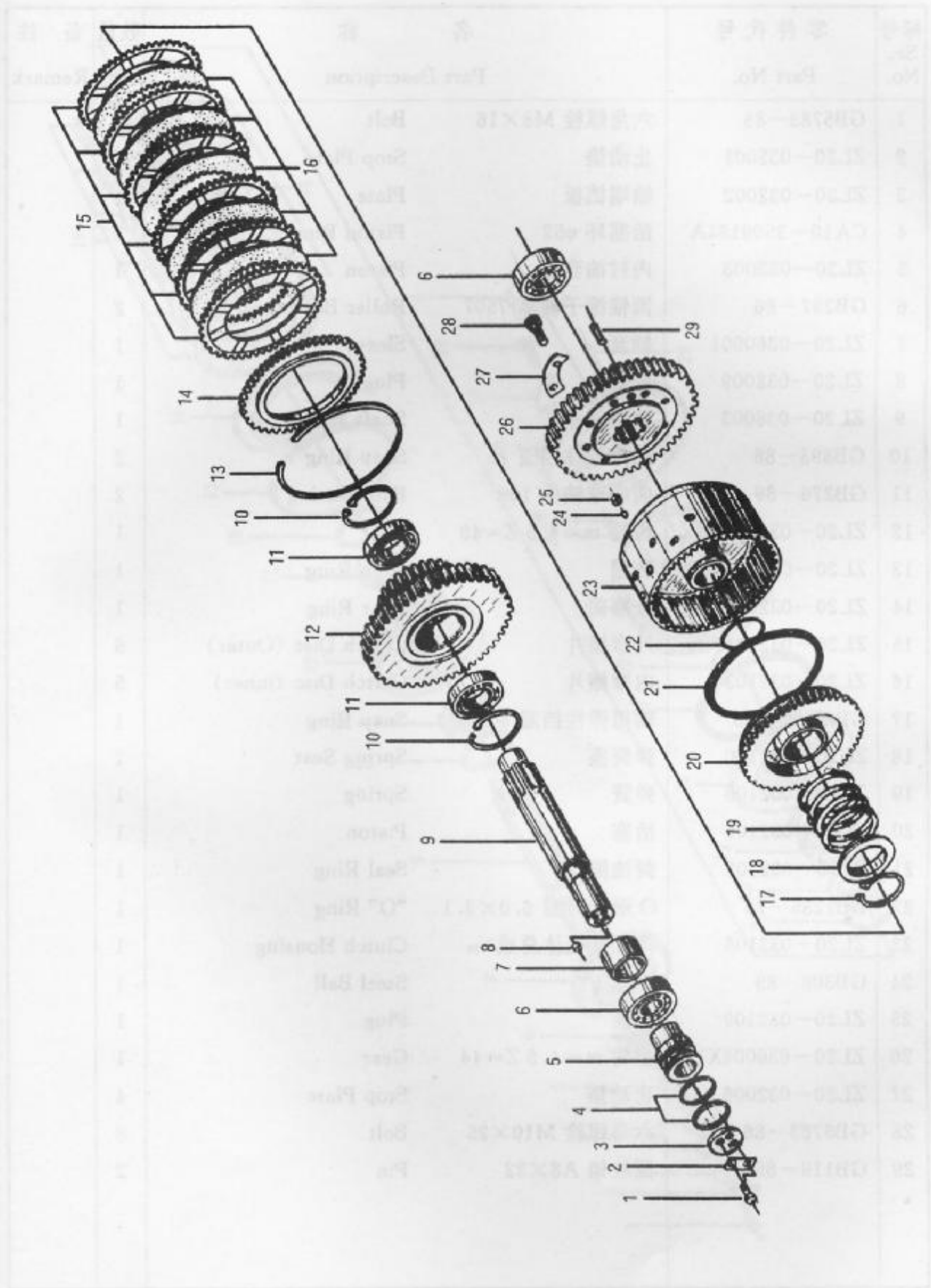
14. Z3. 6. 1 变速箱输入轴总成 Input Shaft Assembly



### 14. Z3. 6. 1 变速箱输入轴总成 Input Shaft Assembly

标号 Sr. No.	零件代号 Part No.	名 称 Part Description	数量 Q'ty	备 注 Remark
1	GB810-76	小圆螺母 M20×1.5 Nut	1	
2	GB858-88	圆螺母止动垫圈 20 Stop Washer	1	
3	GB97.1-85	垫圈 20 Washer	1	
4	ZL20-030061X1	凸缘总成 Flange Assembly	1	
5	GB297-84	圆锥滚子轴承 7507 Tapered Roller Bearing	2	
6	ZL20-032008	输入轴 Input Shaft	1	
7	ZL20-032009	闷塞 9 Plug	1	
8	GB893.2-86	孔用档圈 75 Snap Ring	2	
9	GB276-89	向心球轴承 109 Ball Bearing	2	
10	ZL20-032007X1	齿轮(Z=33) Gear	1	
11	ZL20-032101	档圈 Snap Ring	1	
12	ZL20-032102	外端盖 Cover	1	
13	ZL20-032104	外摩擦片 Clutch Disc(Outer)	6	
14	ZL20-030103	内摩擦片 Clutch Disc(inner)	5	
15	GB894.2-86	轴用弹性档圈 60 Snap Ring	1	
16	ZL20-032110	弹簧座 Spring Seat	1	
17	ZL20-032108	弹簧 Spring	1	
18	ZL20-032016	活塞 Piston	1	
19	ZL20-032107	封油圈 Seal Ring	1	
20	GB1235-76	O形密封圈 6.0×3.1 "O" Ring	1	
21	ZL20-032105	离合器壳体总成 Clutch Housing	1	
22	GB308-89	钢球 5 Ball	1	
23	ZL20-032109	阀座 Seat	1	
24	ZL20-032010X1	齿轮(Z=46) Gear	1	
25	ZL20-032006	止动垫 Stop Plate	4	
26	GB5783-87	六角螺栓 M10×25 Bolt	8	
27	GB119-86	圆柱销 A8×22 Pin	2	
28	ZL20-032004	轴套 Bushing	1	
29	ZL20-032003	内封油套 Piston	1	
30	CA10-350914-A	活塞环 Φ52 Piston Ring	2	
31	ZL20-032002	轴端档板 Plate	1	
32	ZL20-032001	止动垫 Stop Plate	1	
33	GB5783-86	六角螺栓 M8×16 Bolt	2	

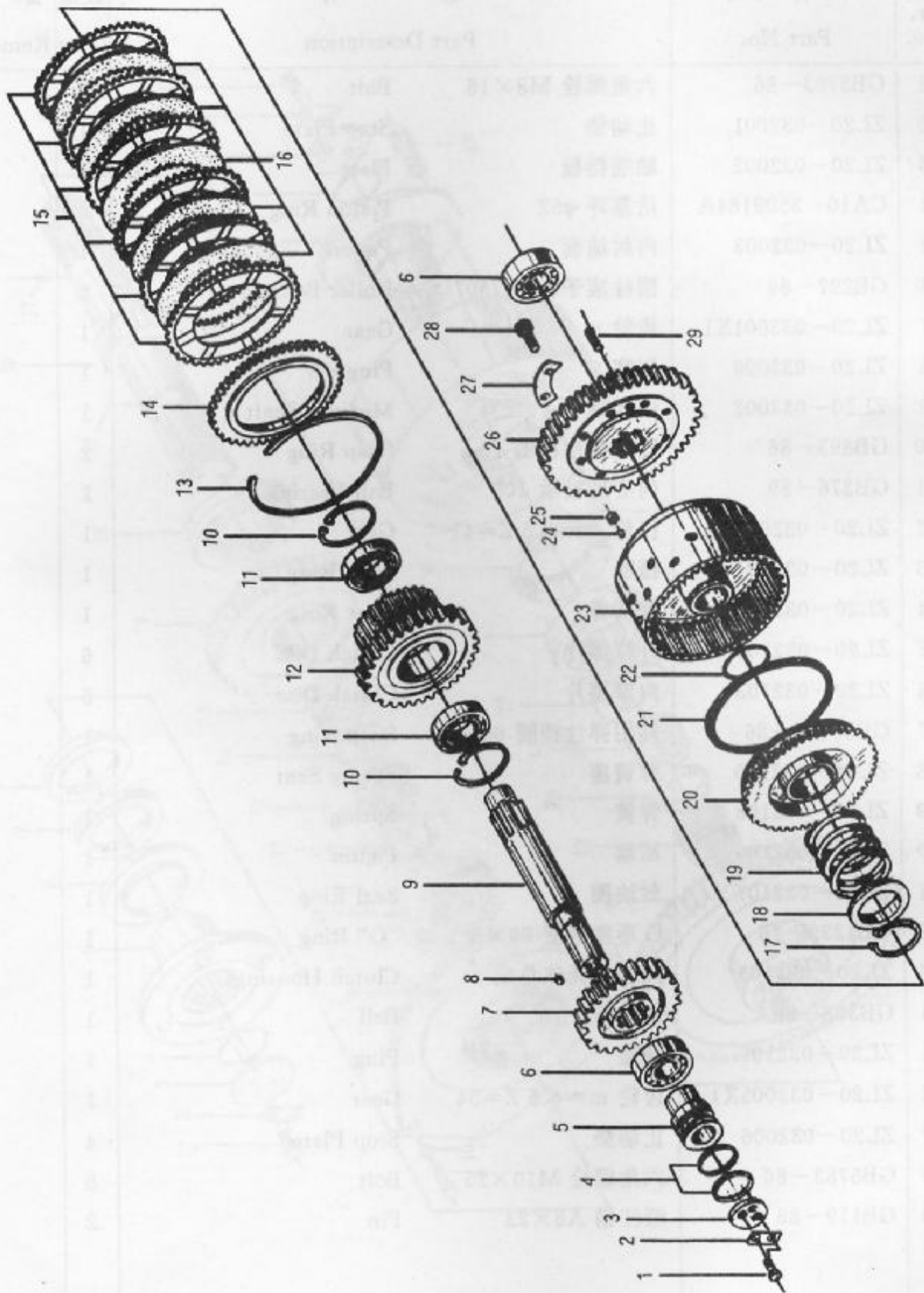
15. Z3. 6. 2 变速箱倒档轴总成 Reverse Shaft Assembly



## 15.Z3.6.2 变速箱倒档轴总成 Reverse Shaft Assembly

标号 Sr. No.	零件代号 Part No.	名 称 Part Description	数量 Q'ty	备 注 Remark
1	GB5783-86	六角螺栓 M8×16 Bolt	2	
2	ZL20-032001	止动垫 Stop Plate	1	
3	ZL20-032002	轴端档板 Plate	1	
4	CA10-3509164A	活塞环 φ52 Piston Ring	2	
5	ZL20-032003	内衬油套 Piston	1	
6	GB297-86	圆锥滚子轴承 7507 Roller Bearing	2	
7	ZL20-0360001	轴套 Sleeve	1	
8	ZL20-032009	闷塞 9 Plug	1	
9	ZL20-036003	倒档轴 Shaft	1	
10	GB893-86	孔用弹性档圈 75 Snap Ring	2	
11	GB276-89	向心球轴承 109 Ball Bearing	2	
12	ZL20-036002X1	齿轮 $m=4.5 Z=49$ Gear	1	
13	ZL20-032101	档圈 Snap Ring	1	
14	ZL20-032102	外端盖 Gear Ring	1	
15	ZL20-032104	外摩擦片 Clutch Disc (Outer)	6	
16	ZL20-032103	内摩擦片 Clutch Disc (inner)	5	
17	GB894.2-86	轴用弹性挡圈 60 Snap Ring	1	
18	ZL20-032110	弹簧座 Spring Seat	1	
19	ZL20-032108	弹簧 Spring	1	
20	ZL20-032106	活塞 Piston	1	
21	ZL20-032107	封油圈 Seal Ring	1	
22	GB1235-76	O形密封圈 6.0×3.1 "O" Ring	1	
23	ZL20-032105	离合器壳体总成 Clutch Housing	1	
24	GB308-89	钢球 5 Steel Ball	1	
25	ZL20-032109	阀座 Plug	1	
26	ZL20-036004X1	齿轮 $m=4.5 Z=44$ Gear	1	
27	ZL20-032006	止动垫 Stop Plate	4	
28	GB5783-86	六角螺栓 M10×25 Bolt	8	
29	GB119-86	圆柱销 A8×22 Pin	2	

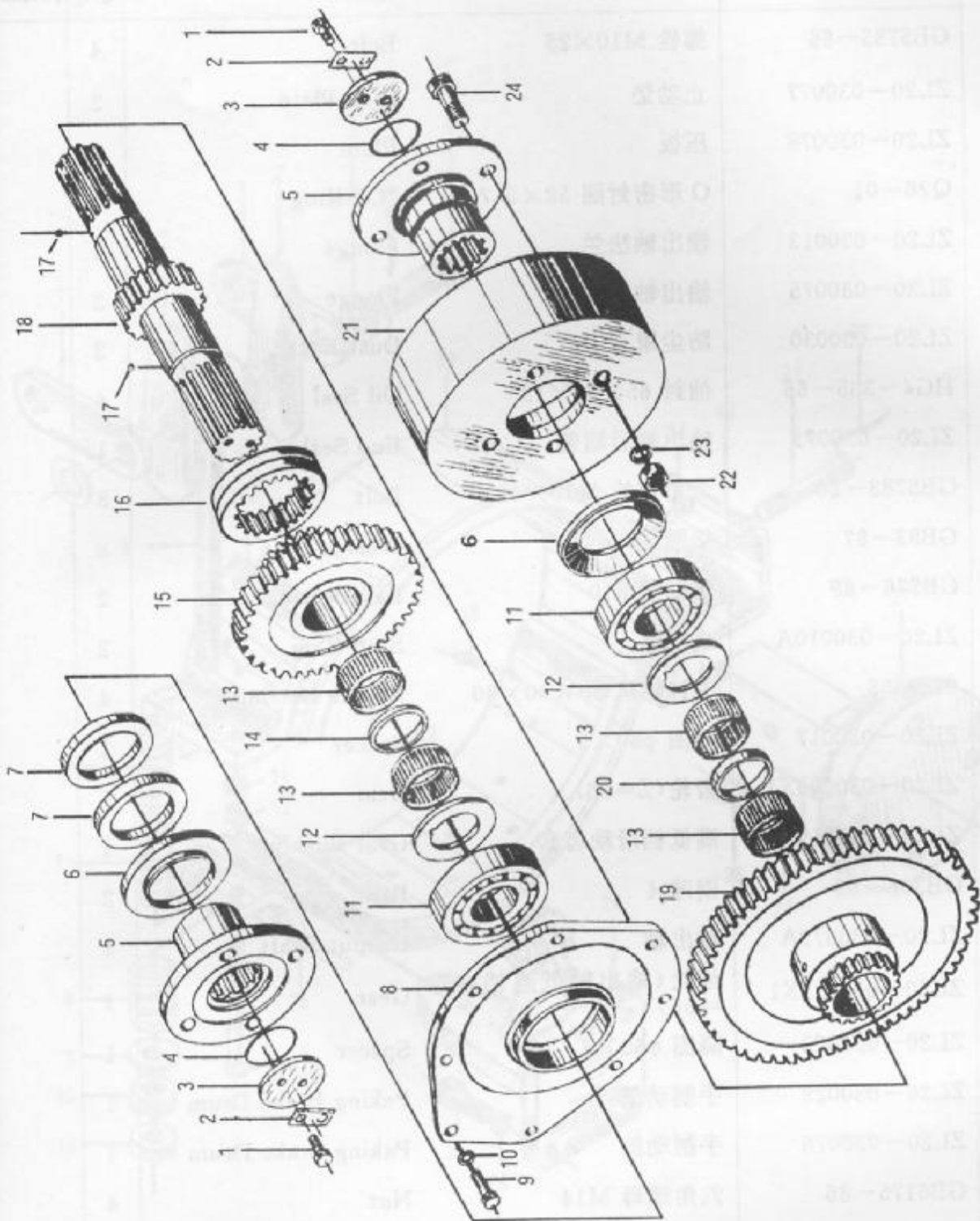
16.Z3.6.3 变速箱中间轴总成 Medium Shaft Assembly



## 16.Z3.6.3 变速箱中间轴总成 Medium Shaft Assembly

标号 Sr. No.	零件代号 Part No.	名 称 Part Description	数量 Q'ty	备 注 Remark
1	GB5783-86	六角螺栓 M8×16 Bolt	2	
2	ZL20-032001	止动垫 Stop Plate	1	
3	ZL20-032002	轴端挡板 Plate	1	
4	CA10-3509164A	活塞环 φ52 Piston Ring	2	
5	ZL20-032003	内封油套 Piston	1	
6	GB297-86	圆柱滚子轴承 7507 Roller Bearing	2	
7	ZL20-033001X1	齿轮 m=5, Z=24 Gear	1	
8	ZL20-032009	闷塞 9 Plug	1	
9	ZL20-033002	中间轴 Medium Shaft	1	
10	GB893-86	孔用弹性挡圈 75 Snap Ring	2	
11	GB276-89	向心球轴承 109 Ball Bearing	2	
12	ZL20-032004X1	齿轮 m=4.5 Z=41 Gear	1	
13	ZL20-032101	挡圈 Snap Ring	1	
14	ZL20-032102	外端盖 Gear Ring	1	
15	ZL20-032104	外摩擦片 Clutch Disc	6	
16	ZL20-032103	内摩擦片 Clutch Disc	5	
17	GB894.2-86	轴用弹性挡圈 60 Snap Ring	1	
18	ZL20-032110	弹簧座 Spring Seat	1	
19	ZL20-032108	弹簧 Spring	1	
20	ZL20-032106	活塞 Piston	1	
21	ZL20-032107	封油圈 Seal Ring	1	
22	GB1235-76	O形密封圈 60×3.1 "O" Ring	1	
23	ZL20-032105	离合器壳体总成 Clutch Housing	1	
24	GB308-89	钢球 5 Ball	1	
25	ZL20-032109	阀座 Plug	1	
26	ZL20-033005X1	齿轮 m=4.5 Z=54 Gear	1	
27	ZL20-032006	止动垫 Stop Plate	4	
28	GB5783-86	六角螺栓 M10×25 Bolt	8	
29	GB119-86	圆柱销 A8×22 Pin	2	

# 17.Z3.6.4 变速箱输出轴总成 Output Shaft Assembly

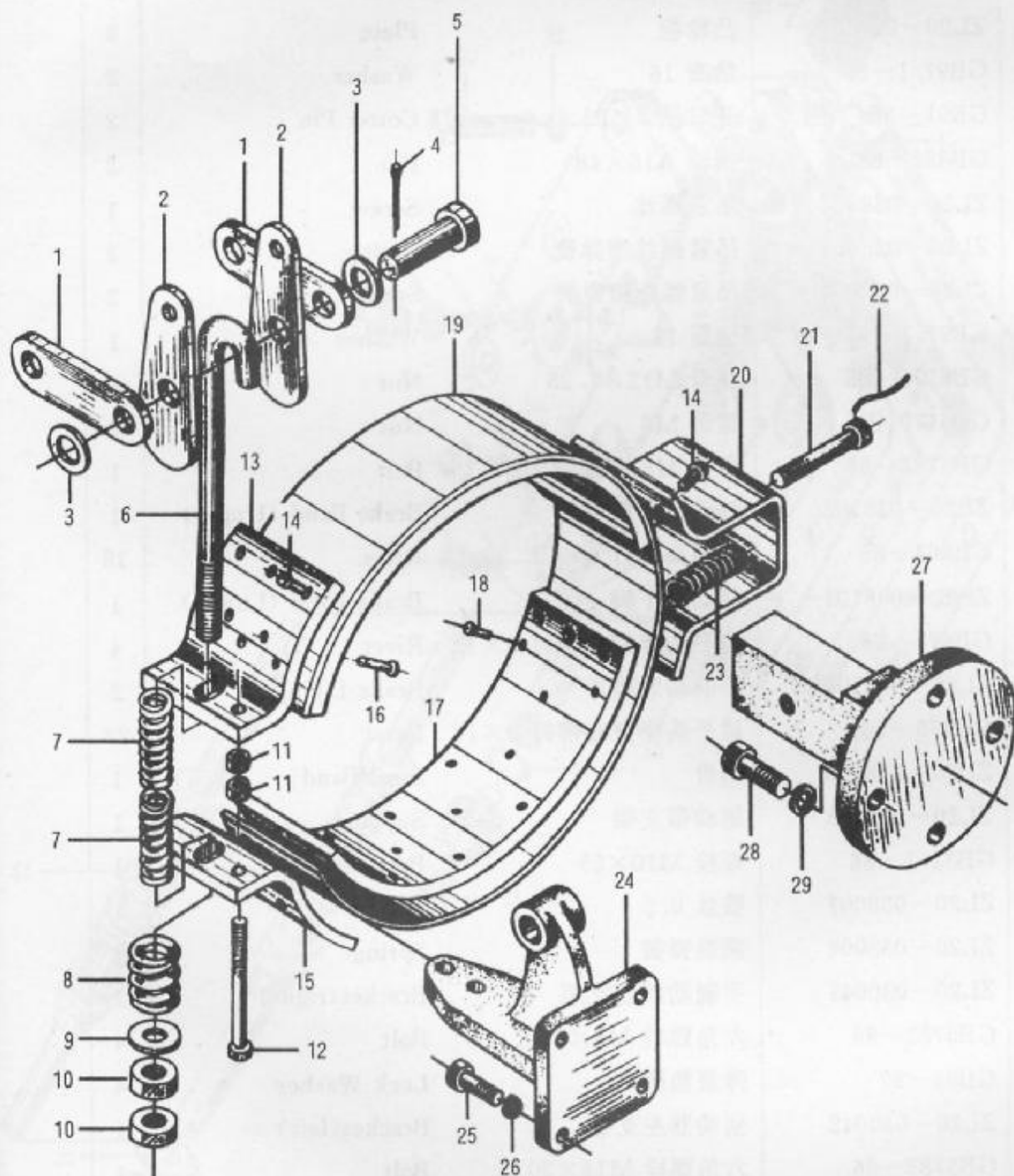


## 17.Z3.6.4 变速箱输出轴总成 Output Shaft Assembly

标号 Sr. No.	零件代号 Part No.	名称 Part Description	数量 Q'ty	备注 Remark
1	GB5783-86	螺栓 M10×25 Bolt	4	
2	ZL20-030077	止动垫 Stop Plate	2	
3	ZL20-030078	压板 Plate	2	
4	Q26-01	O形密封圈 52×5.7 "O" Ring	2	
5	ZL20-030013	输出轴法兰 Flange	2	
	ZL20-030075	输出轴法兰 Flange	2	
6	ZL20-030030	防尘罩 Dust Boot	2	
7	HG4-335-66	油封 65×90×12 Oil Seal	4	
8	ZL20-030071	输出轴后端盖 End Seal	1	
9	GB5783-86	六角螺栓 M10×30 Bolt	8	
10	GB93-87	垫圈 10 Washer	8	
11	GB276-89	球轴承 310 Ball Bearing	2	
12	ZL20-030010A	止推环 Stop Ring	2	
13	9243/55	滚针轴承 55×60×30 Needle Bearing	4	
14	ZL20-030017	隔圈 φ60×5 Spacer	1	
15	ZL20-030009X1	齿轮 (Z=36) Gear	1	
16	ZL20-030019	高低档滑动齿套 Gear Bushing	1	
17	GB308-89	钢球 4 Ball	2	
18	ZL20-030072A	输出轴 Output Shaft	1	
19	ZL20-030021X1	齿轮 (输出轴低速档) (Z=56) Gear	1	
20	ZL20-030023	隔圈 φ60×3 Spacer	1	
21	ZL20-030029	手制动鼓 Paking Brake Drum	1	
	ZL20-030076	手制动鼓 Paking Brake Drum	1	
22	GB6175-86	六角螺母 M14 Nut	4	
23	GB93-89	弹簧垫圈 14 Lock Washer	4	
24	GB5783-86	六角头螺栓 M14×40 Bolt	4	



18.Z3.6.4.1 变速箱手制动总成 Parking Brake Assembly



## 18. Z3. 6. 4. 1 变速箱手制动总成 Parking Brake Assembly

标号 Sr. No.	零件代号 Part No.	名 称 Part Description	数量 Q'ty	备 注 Remark
1	ZL20-038005	手制动连接板 Plate	2	
2	ZL20-038003	凸轮板 Plate	2	
3	GB97.1-85	垫圈 16 Washer	2	
4	GB91-86	开口销 3×25 Cotter Pin	2	
5	GB882-86	销轴 A16×48 Pin	2	
6	ZL20-038004	吊紧螺丝 Screw	1	
7	ZL20-038002	吊紧螺丝细弹簧 Spring	2	
8	ZL20-038001	吊紧螺丝粗弹簧 Spring	2	
9	GB97.1-85	垫圈 12 Washer	1	
10	GB6171-86	螺母 M12×1.25 Nut	2	
11	GB6170-86	螺母 M8 Nut	2	
12	GB5783-86	螺栓 M8×75 Bolt	1	
13	ZL20-038102	制动带上脚 Brake Band (Upper)	1	
14	GB867-86	半圆头铆钉 6×12 Rivet	18	
15	ZL20-038101	制动带下脚 Brake Band (Lower)	1	
16	GB875-86	扁平头半空心铆钉 5×12 Rivet	4	
17	ZL20-038104	手制动摩擦片 Brake Lining	2	
18	GB875-86	扁平头半空心铆钉 5×17 Rivet	22	
19	ZL20-038103	钢带 Steel Band	1	
20	ZL20-038105	制动带支架 Support	1	
21	GB32.1-86	螺栓 M10×55 Bolt	1	
22	ZL20-038007	铁丝 0.5 Wire	1	
23	ZL20-038006	调整弹簧 Spring	1	
24	ZL20-030041	手制动器右支架 Bracket(right)	1	
25	GB5783-86	六角螺栓 M8×25 Bolt	4	
26	GB93-87	弹簧垫圈 8 Lock Washer	4	
27	ZL20-030042	制动器左支架 Bracket(left)	1	
28	GB5783-86	六角螺栓 M12×30 Bolt	4	
29	GB93-87	弹簧垫圈 12 Lock Washer	4	